



STRAIGHT POWER 10

WORLD CLASS QUIET AND EFFICIENCY

800W CM • 700W CM • 600W CM • 500W CM

ZASTOSOWANIE

Zaawansowane systemy dla graczy
Wyjątkowo ciche konfiguracje PC
Systemy multimedialne i kino domowe
Zestawy do edycji zdjęć i video

ZALETY

Bezgłośny wentylator SilentWings® 3 135mm
Wysoka sprawność (do 93%)
Inteligentny system okablowania
Najlepsza w swojej klasie stabilność napięć CPU i GPU

Cisza i wydajność najwyższej klasy

be quiet! Straight Power 10 zapewnia wydajność na najwyższym poziomie, bezkompromisową ciszę oraz najlepszą jakość zasilania.

ZALETY »

- Bezgłośny wentylator SilentWings® 3 135mm z ulepszoną konstrukcją ramy wentylatora
- Otwór wentylacyjny w specjalnym kształcie zapewnia jeszcze lepszy system chłodzenia jednostki zasilacza
- Wydajność do 93% potwierdzona certyfikatem 80PLUS® Gold
- Do czterech mocnych linii +12V
- Najlepsza stabilność zasilania w swojej klasie
- Wsparcie trybu multi GPU przez zastosowanie do czterech złączy PCI-Express
- Podzespoły wysokiej jakości do 105°C zwiększają niezawodność
- Zgodność ze standardem ErP 2014
- Odpinany system kabli ułatwia ich konfigurację oraz poprawia cyrkulację powietrza wewnątrz obudowy
- Projektowanie, koncepcja produktu oraz kontrola jakości w Niemczech
- 5 lat gwarancji

Straight Power 10 »

Niezależnie od tego czy budujesz wysokowydajny komputer do gier z kilkoma kartami graficznymi, cichy komputer multimedialny, czy po prostu szukasz lepszego, bardziej cichego zasilania be quiet! Straight Power 10 jest najlepszym wyborem.



STRAIGHT POWER 10

WORLD CLASS QUIET AND EFFICIENCY

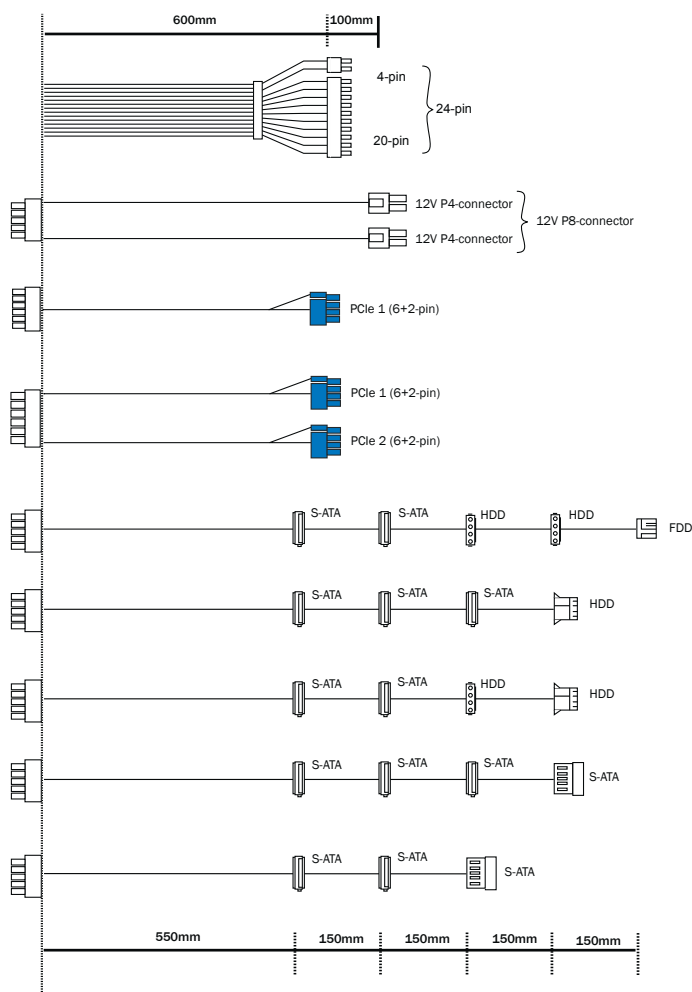
Dane techniczne »					
OGÓLNE	Model	800W CM	700W CM	600W CM	500W CM
	Article no.	BN237	BN236	BN235	BN234
	EAN	4260052183700	4260052183694	4260052183687	4260052183670
	Napięcie / Częstotliwość	100-240Vac / 50-60Hz	100-240Vac / 50-60Hz	100-240Vac / 50-60Hz	100-240Vac / 50-60Hz
	ATX 12V 2.4 / EPS 12V 2.92	✓ / ✓	✓ / ✓	✓ / ✓	✓ / ✓
	Wymiary (D x S x W)	150 x 160 x 86	150 x 160 x 86	150 x 160 x 86	150 x 160 x 86
	Wentylator SilentWings® (mm)	135	135	135	135
	Poziom hałasu przy obciążeniu 20 / 50 / 100% (dbA)	10.7 / 11.1 / 29.5	10.5 / 11.3 / 23.3	10.6 / 10.9 / 20.2	10.3 / 10.7 / 15
	Sprawność % (na 230V)	aż do 93	aż do 93	aż do 93	aż do 93
	Linie 12V	4	4	4	4
	Aktywne PFC	✓	✓	✓	✓
	OCP, OVP, UVP, SCP, OPP, OTP	✓	✓	✓	✓
	Certyfikaty	80PLUS® Gold, AMD CrossFireX, NVIDIA SLI	80PLUS® Gold, AMD CrossFireX, NVIDIA SLI	80PLUS® Gold, AMD CrossFireX	80PLUS® Gold
	Kompatybilne z Energy Star 6.0	✓	✓	✓	✓
	Zgodne z ErP 2014	✓	✓	✓	✓
Żywotność przy 25°C (h)	100,000	100,000	100,000	100,000	
OKABLOWANIE	Liczba kabli	8	8	7	7
	symalna długość kabli (cm)	115	115	115	115
	Długość kabla ATX (cm)	60	60	60	60
	Modular cable management	✓	✓	✓	✓
	Oploty na kablach	✓	✓	✓	✓
ZŁĄCZA	ATX-Mainboard (20+4-pin)	✓	✓	✓	✓
	PCI-Express (6+2-pin)	4	4	4	2
	P8-/P4-connector	1x P4+4	1x P4+4	1x P4+4	1x P4+4
	S-ATA (5-pin)	11	11	9	9
	IDE (4-pin)	4	4	3	3
	FDD (Floppy)	1	1	1	1

Dane wyjściowe »													
STRAIGHT POWER 10 500W CM	AC Input	100-240Vac 50-60Hz 8-4A											
	DC Output	3.3V	5V	12V1	12V2	12V3	12V4	-12V	5VSB				
	Max. Current	24A	24A	18A	18A	18A	18A	0.3A	3A				
	Max. Com- bined Power	130W		480W				3.6W	15W				
500W													
STRAIGHT POWER 10 700W CM	AC Input	100-240Vac 50-60Hz 10-5A											
	DC Output	3.3V	5V	12V1	12V2	12V3	12V4	-12V	5VSB				
	Max. Current	25A	25A	18A	18A	22A	22A	0.5A	3A				
	Max. Com- bined Power	150W		672W				6W	15W				
700W													
STRAIGHT POWER 10 600W CM	AC Input	100-240Vac 50-60Hz 8-4A											
	DC Output	3.3V	5V	12V1	12V2	12V3	12V4	-12V	5VSB				
	Max. Current	24A	24A	18A	18A	20A	20A	0.5A	3A				
	Max. Com- bined Power	140W		576W				6W	15W				
600W													
STRAIGHT POWER 10 800W CM	AC Input	100-240Vac 50-60Hz 12-6A											
	DC Output	3.3V	5V	12V1	12V2	12V3	12V4	-12V	5VSB				
	Max. Current	25A	25A	20A	20A	24A	24A	0.5A	3A				
	Max. Com- bined Power	160W		780W				6W	15W				
800W													

STRAIGHT POWER 10

WORLD CLASS QUIET AND EFFICIENCY

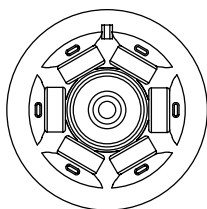
Okablowanie »



800W CM	700W CM	600W CM	500W CM
600mm	600mm	600mm	600mm
700mm	700mm	700mm	700mm
-	-	-	600mm 2x
600mm 2x	600mm 2x	600mm 2x	-
550mm*	550mm*	550mm*	550mm*
-	-	550mm*	550mm*
550mm*	550mm*	-	-
550mm*	550mm*	550mm*	550mm*
550mm*	550mm*	-	-

*Długość przewodu do pierwszego złącza

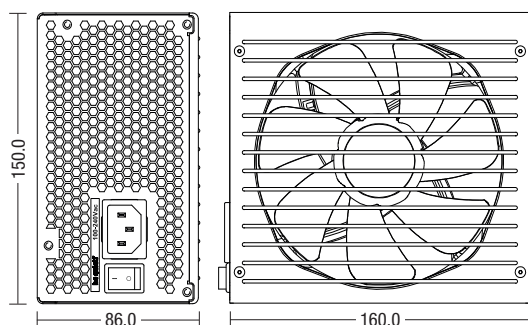
6-polowy silnik wentylatora »



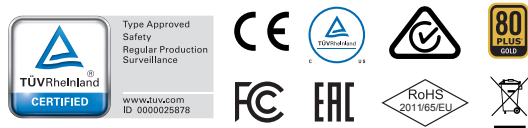
6 biegunów odpowiada za:

- płynne przejście pomiędzy biegunami magnetycznymi
- mniej wibracji i cicha praca
- ograniczone zużycie energii
- niskie napięcie startowe

Wymiary »



Certyfikaty »



Contact »

Infolinia: 22 664 20 58 (Pon.-Pt. 9:00-17:00)

Mail: serwis@listan.pl

+ SILENT WINGS®



Praktycznie niesłyszalne chłodzenie systemu »

Poziom hałas Twojego komputera zależy w głównej mierze od jakości zastosowanych wentylatorów. Jako niemieccy specjaliści w tworzeniu wyjątkowo cichych komponentów komputerowych, mamy ponad 10 lat doświadczeń w dziedzinie redukcji hałasu. Ta wiedza pozwala nam produkować najcichsze wentylatory na rynku.

Szukaj logo +SilentWings. Wyróżnia ono produkty, które zawierają najnowocześniejszą technologię wentylatorów i gwarantują równowagę pomiędzy wydajnością chłodzenia oraz cichą pracą.